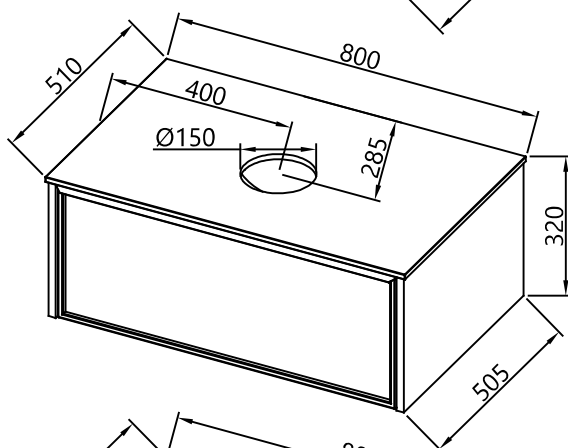
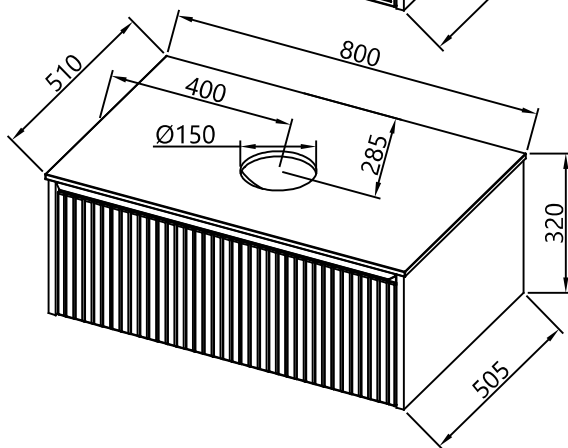


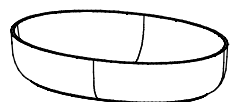
**OOR 80 H/ACACIA**



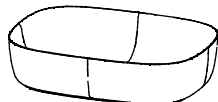
**OOR 80 O/LG**



**OOR 80 V/GB**



**SOFT 550 ON**

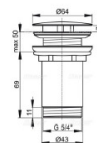


**LUX 550 ON**



**DEMI 560 ON**

ZGORNJI DEL SIFONA PRILOŽEN  
PRI KERROCK SKLEDAH  
UPPER PART OF THE SIPHON  
WITH KERROCK BASIN



**ORPHIA**  
**OOR 80**